

Перв. примен.

Справ. №

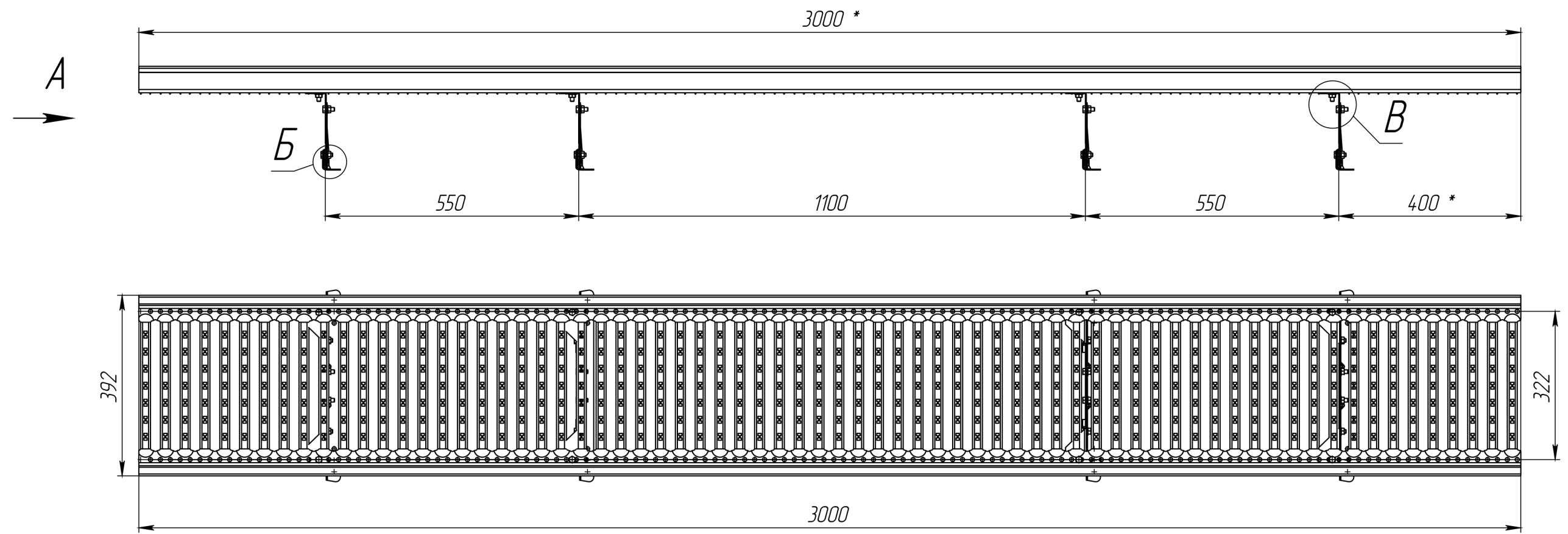
Подп. и дата

Инд. № дубл.

Взам. инд. №

Подп. и дата

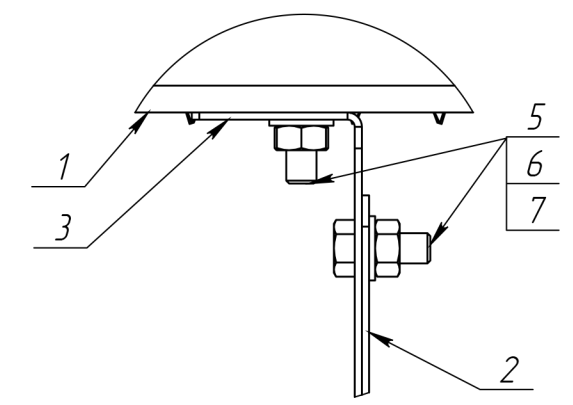
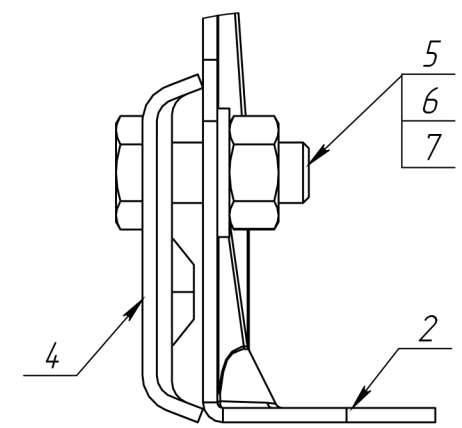
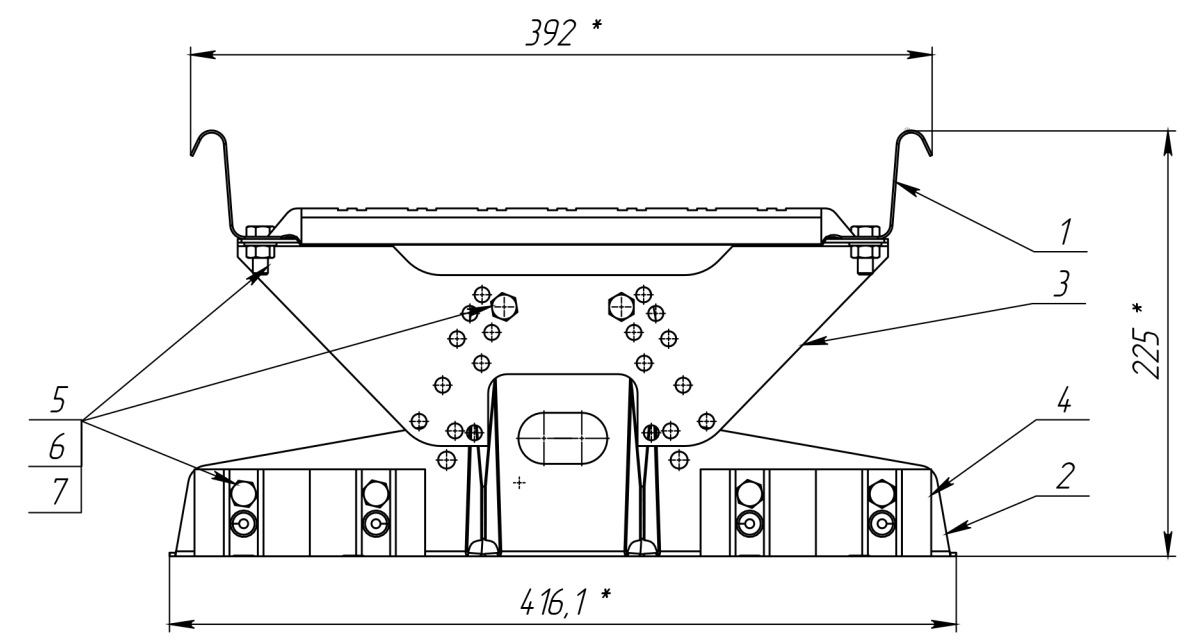
Инд. № подл.



A (1:4)

B (1:1)

B (1:2)



Изм.	Лист	№ докум.	Подп.	Дата	Мостик переходный ALUMAX ROOF для фальцевой кровли, 3м Сборочный чертеж	Лит.	Масса	Масштаб
Разраб.							19.21	1:10
Пров.						Лист 1	Листов 1	
Т. контр.								
Н. контр.								
Утв.								

- 1. *Размер для справок.
- 2. Покрытие - Ц9. Порошковая краска - цвет RAL, RR.

